










**СХЕМЫ
СТРОПОВКИ
ГРУЗОВ**

ЗНАКОВАЯ СИГНАЛИЗАЦИЯ

<p>Поднять груз или крюк</p>  <p>Прерывистое движение рукой вверх на уровне пояса, ладонь обращена вверх, рука согнута в локте</p>	<p>Повернуть стрелу</p>  <p>Движение рукой, согнутой в локте, ладонь обращена в сторону требуемого движения стрелы</p>
<p>Опустить груз или крюк</p>  <p>Прерывистое движение рукой вниз перед грудью, ладонь обращена вниз, рука согнута в локте</p>	<p>Поднять стрелу</p>  <p>Движение вверх вытянутой рукой, предварительно опущенной до вертикального положения, ладонь раскрыта</p>
<p>Передвинуть кран (мост)</p>  <p>Движение вытянутой рукой, ладонь обращена в сторону требуемого движения</p>	<p>Опустить стрелу</p>  <p>Движение вниз вытянутой рукой, предварительно поднятой до вертикального положения, ладонь раскрыта</p>
<p>Передвинуть тележку</p>  <p>Движение рукой, согнутой в локте, ладонь обращена в сторону требуемого движения тележки</p>	<p>Стоп (прекратить подъем или передвижение)</p>  <p>Резкое движение рукой вправо и влево на уровне пояса, ладонь обращена вниз</p>
<p>Осторожно (применяется перед подачей какого-либо из перечисленных выше сигналов при необходимости незначительного перемещения)</p>  <p>Кисти рук обращены ладонями одна к другой на небольшом расстоянии, руки при этом подняты вверх</p>	

артикул СТ045.1000700, 1000*700
«Знаковая сигнализация»

СХЕМЫ СТРОПОВКИ

<p>ШВЕЛЛЕР</p>	<p>ДВУТАВРОВЫЕ БАЛКИ</p>	<p>МЕТАЛЛОПРОКАТ</p>	<p>ТРУБЫ</p>	<p>ГРУЗ С ИСПОЛЬЗОВАНИЕМ КЛЕЩЕВОГО ЗАХВАТА</p>	<p>ПЛИТЫ ПЕРЕКРЫТИЙ</p>
<p>БАЛКА ЖЕЛЕЗОБЕТОННАЯ</p>	<p>ГРУЗ В ЯЩИЧНОЙ УПАКОВКЕ</p>	<p>СОСУДЫ</p> <p>Горизонтальный</p>	<p>КОРПУС РЕДУКТОРА</p>	<p>КОМПРЕССОР</p>	<p>НАСОС</p>
<p>БУХТЫ ПРОВОЛОКИ</p>		<p>Вертикальный</p>	<p>Рым</p>	<p>КОМПРЕССОР</p>	<p>ЭЛЕКТРОДВИГАТЕЛЬ</p>
<p>КОНСТРУКЦИЯ ИЗ ПРОФИЛЬНОГО ПРОКАТА</p>			<p>Проушина</p>	<p>КОЛЕСО</p>	<p>Рым</p>

артикул ССЦ01.10001000, 1000*1000

СХЕМЫ СТРОПОВКИ ГРУЗОВ

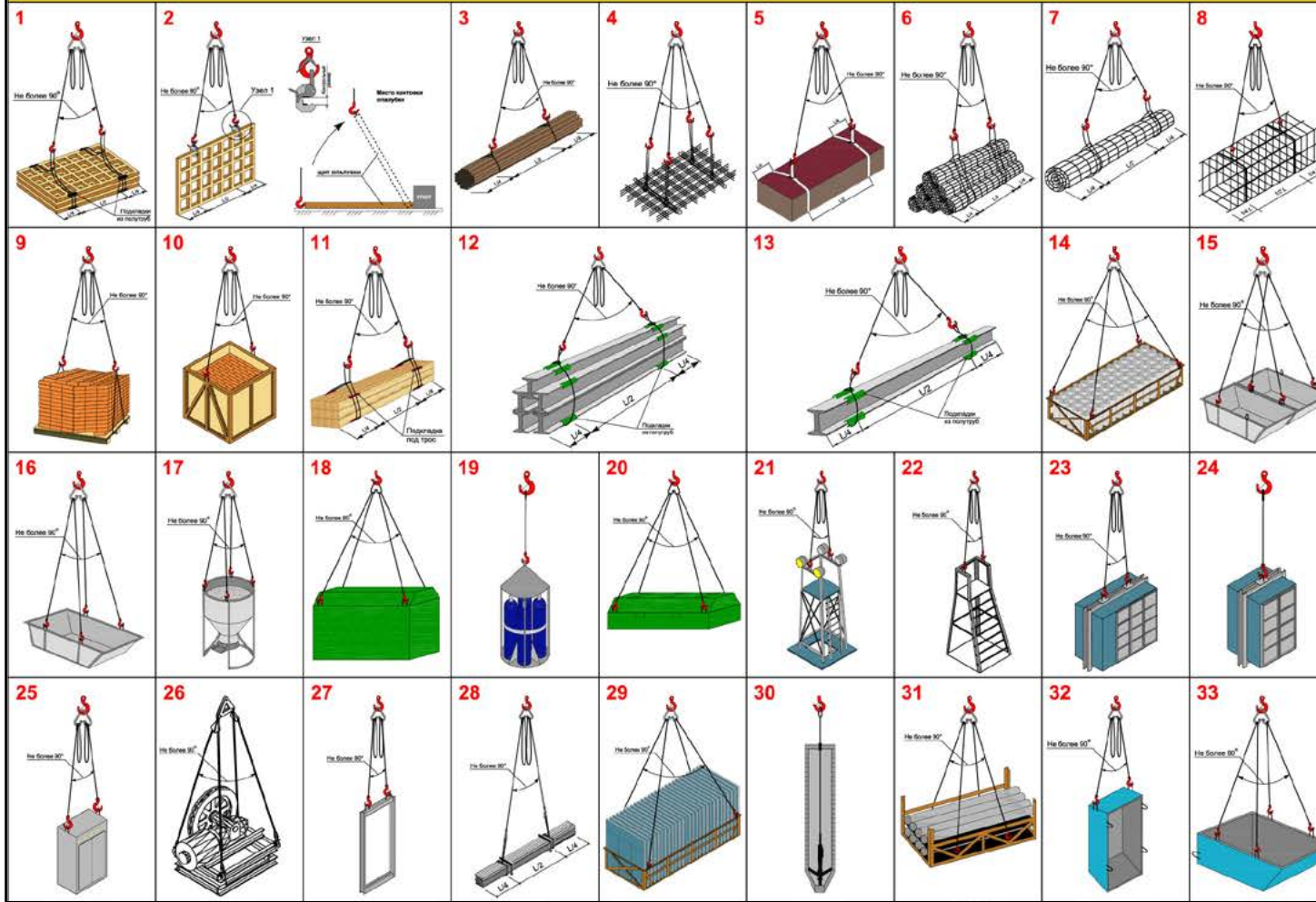


ТАБЛИЦА МАСС ГРУЗОВ И ПРИМЕНЯЕМЫХ ГРУЗОЗАХВАТНЫХ ПРИСПОСОБЛЕНИЙ

Наименование элементов	Матр. тип	Масса, [кг]	Количество строповки		Количество подвеса, элементов		Грузозахватные приспособления	
			при разгрузке	при монтаже	при разгрузке	при монтаже	при разгрузке	при монтаже
Щит опалубки	-	1,00	1	2	3	1	1+2IV	1+2VI
Арматурные сетки плоские	-	3,50	3	3	пучок	пучок	1+2II	1+2III
Арматурные сетки в рулонах	-	1,00	4	4	до 5	до 5	1+4II	1+4III
Фанера	-	0,80	5	5	печка	печка	1+2VI	1+2VII
Арматурные сетки в рулонах	-	1,00	8	7	5	1	1+2II	1+2III
Арматурные каркасы	-	1,00	8	8	1	1	1+2II	1+2III
Веревки на поддоне	-	1,80	3	-	2	поддона	1+2II	-
Веревки в транспортном бундле	-	1,90	-	10	-	2	поддона	1+V
Силоматериалы 1,5 м³	-	1,50	11	11	печка	печка	1+2II	1+2III
Металлические балки	-	0,80	12	13	5	1	1+2VI	1+2VII
Контейнер для рулонных материалов	4780M	1,00	14	14	1	1	I	I
Ящик-кейптейнер для раскроя металлического, 100,28 м³	3182E	0,80	15	16	2	1	I	I
Бундер для бетонной смеси цементной, емкость 1,0 м³	ГОСТ 21807-79	3,90	17	17	1	1	I	I
Будка для сварщика и монтажника	-	3,50	18	18	1	1	I	I
Контейнер для транспортировки и хранения газовых баллонов	2260A	0,70	19	19	1	1	VII	VI
Ларь для хранения инструментов	1164AS	0,63	20	20	1	1	I	I
Вышка прокаточная	1131A	0,25	21	21	1	1	I	I
Передачами электроподъемника	3785	0,08	22	22	1	1	I	I
Кабина люфта грузового	-	1,20	23	-	1	-	I	-
Кабина люфта пассажирского	-	0,80	24	-	1	-	VII	-
Станция управления	-	0,25	25	-	1	-	I	-
Лейбда	-	1,58	26	-	1	-	I	-
Прогонки	-	0,10	27	-	1	-	1+2II	-
Направляющие	-	1,20	28	-	печка	-	1+2VI	-
Двери шахты лифта	-	1,80	29	-	1	-	1+X	-
Мусорпровод	-	0,30	31	30	10	1	1+IX	VIII
Ящик для сыпучих материалов, V=2,5 м³	3291	4,22	32	33	1	1	I	I

ПЕРЕЧЕНЬ ГРУЗОЗАХВАТНЫХ ПРИСПОСОБЛЕНИЙ И ТАРЫ

ТИП	Наименование	Архивный номер ГОСТ	Организация-разработчик рабочих чертежей	Масса, [кг]
I	Строп канатный 4х ветевой СКП1-4-8-8 Qn1,0 т; L=4,0 м	ГОСТ 25573-82	-	76,0
II	Строп канатный петлевой СКП1-4-8-8 Qn1,0 т; L=4,0 м	ГОСТ 25573-82	-	55,2
III	Строп канатный петлевой СКП1-4-8-2,0 Qn1,0 т; L=2,0 м	ГОСТ 25573-82	-	3,5
IV	Строп канатный петлевой СКП1-4-8-4,0 Qn1,0 т; L=4,0 м	ГОСТ 25573-82	-	7,5
V	Транспортный футляр на два поддона с ширинчон	F-4056	ИКС	82,0
VI	Захват для подъема щитовой опалубки	-	-	12,0
VII	Строп канатный одноветевой 1СК-1,0-1,0 Qn1,0 т; L=1,3 м	ГОСТ 25573-82	СКБ Мострой	9,0
VIII	Захват для труб мусорпровода	749IK	Мосгорпроектстрой	12,8
IX	Универсальный контейнер для подвеса труб мусорпровода	3637 КЛ	СКБ Мострой	150,0
X	Кейптейнер для стеновых панелей	8228M	тр. Моспроектстрой	50,0

артикул ССЦ02.10001650, 1000*1650

СХЕМЫ СТРОПОВКИ ГРУЗОВ

<p>АРМАТУРА СТЕРЖНЕВАЯ Р до 1 т</p> <p>две свободных ветви закрепить на лире</p> <p>4СК-12/8000(4000) 4СК-10/6000(4000) 4СК-8/6000(4000)</p> <p>Не более 90°</p> <p>УСК-3-2-3000</p>	<p>АРМАТУРА СТЕРЖНЕВАЯ Р до 4 т</p> <p>две свободных ветви закрепить на лире</p> <p>4СК-12/8000(4000) 4СК-10/6000(4000) 4СК-8/6000(4000)</p> <p>Не более 90°</p> <p>УСК-1-6-3000</p>	<p>СЕТКА АРМАТУРЫ Р до 0,8 т</p> <p>две свободных ветви закрепить на лире</p> <p>4СК-12/8000(4000) 4СК-10/6000(4000) 4СК-8/6000(4000)</p> <p>Не более 90°</p> <p>УСК-3-2-3000</p> <p>φ=100-120 мм</p>	<p>АРМАТУРНЫЕ СЕТКИ Р до 2 т</p> <p>две свободных ветви закрепить на лире</p> <p>4СК-12/8000(4000) 4СК-10/6000(4000) 4СК-8/6000(4000)</p> <p>Не более 90°</p> <p>УСК-3-3-3000</p>	<p>МЕТАЛЛИЧЕСКАЯ БАЛКА Р до 1 т</p> <p>две свободных ветви закрепить на лире</p> <p>4СК-12/8000(4000) 4СК-10/6000(4000) 4СК-8/6000(4000)</p> <p>Не более 90°</p> <p>УСК-1-6-3000</p> <p>Подплатки из полутруб</p>	<p>ШАРНИРНО-ПАНЕЛЬНЫЕ ПОДМОСТЫ Р до 0,50 т</p> <p>4СК-12/8000(4000) 4СК-10/6000(4000) 4СК-8/6000(4000)</p> <p>Не более 90°</p>
<p>ПИЛОМАТЕРИАЛЫ Р до 1 т</p> <p>две свободных ветви закрепить на лире</p> <p>4СК-12/8000(4000) 4СК-10/6000(4000) 4СК-8/6000(4000)</p> <p>Не более 90°</p> <p>СТП-5-6000</p>	<p>ЩИТЫ ОПАЛУБКИ Р до 3 т</p> <p>две свободных ветви закрепить на лире</p> <p>4СК-12/8000(4000) 4СК-10/6000(4000) 4СК-8/6000(4000)</p> <p>Не более 90°</p> <p>СТП-3-6000</p>	<p>СТРОПОВКА ФАНЕРЫ Р до 2 т</p> <p>две свободных ветви закрепить на лире</p> <p>4СК-12/8000(4000) 4СК-10/6000(4000) 4СК-8/6000(4000)</p> <p>Не более 90°</p> <p>СТП-3-6000</p> <p>0,91</p> <p>0,91</p> <p>1,6</p> <p>2,54</p>	<p>КИРПИЧ НА ПОДДОНЕ В МЯГКОЙ ОБОЛОЧКЕ ПРИ ПОГРУЗО-РАЗГРУЗОЧНЫХ РАБОТАХ Р до 1 т</p> <p>4СК-12/8000(4000) 4СК-10/6000(4000) 4СК-8/6000(4000)</p> <p>Не более 90°</p> <p>СТП-3-6000</p> <p>1,2</p>	<p>КИРПИЧ НА ПОДДОНЕ В ЖЕСТКОЙ ОБОЛОЧКЕ (3 поддона) ПРИ ПОГРУЗО-РАЗГРУЗОЧНЫХ РАБОТАХ Р до 3 т</p> <p>4СК-12/8000(4000) 4СК-10/6000(4000) 4СК-8/6000(4000)</p> <p>Не более 90°</p> <p>УСК-3-2-6000</p>	<p>КИРПИЧ НА ПОДДОНЕ В ЖЕСТКОЙ ОБОЛОЧКЕ (3 поддона) В КОНТЕЙНЕРЕ ПРИ ПОДЪЕМЕ НА МОНТАЖНЫЙ ГОРИЗОНТ Р до 3 т</p> <p>4СК-12/8000(4000) 4СК-10/6000(4000) 4СК-8/6000(4000)</p> <p>Не более 90°</p>
<p>БУНКЕР С БЕТОНОМ Р до 1 т</p> <p>4СК-12/8000(4000) 4СК-10/6000(4000) 4СК-8/6000(4000)</p> <p>Не более 90°</p> <p>1,5</p>	<p>ЯЩИКИ С РАСТВОРОМ Р до 1 т</p> <p>4СК-12/8000(4000) 4СК-10/6000(4000) 4СК-8/6000(4000)</p> <p>Не более 90°</p> <p>0,5</p> <p>1,5</p>	<p>ЯЩИКИ С РАСТВОРОМ Р до 2,2 т</p> <p>две свободных ветви закрепить на лире</p> <p>4СК-12/8000(4000) 4СК-10/6000(4000) 4СК-8/6000(4000)</p> <p>Не более 90°</p> <p>2000</p> <p>200</p> <p>450</p> <p>500</p> <p>1000</p>	<p>ЯЩИКИ ДЛЯ РАСТВОРА Р до 2,2 т</p> <p>4СК-12/8000(4000) 4СК-10/6000(4000) 4СК-8/6000(4000)</p> <p>Не более 90°</p> <p>0,5</p> <p>1,5</p>	<p>БУНКЕР С МУСОРОМ Р до 1,88 т</p> <p>4СК-12/8000(4000) 4СК-10/6000(4000) 4СК-8/6000(4000)</p> <p>Не более 90°</p> <p>при подъеме и перемиривании бункера</p> <p>при разгрузке бункера</p> <p>1,5</p> <p>1,5</p>	<p>ДОРОЖНЫЕ ПЛИТЫ ПАГ Р до 2,4 т</p> <p>4СК-12/8000(4000) 4СК-10/6000(4000) 4СК-8/6000(4000)</p> <p>Не более 90°</p> <p>1,75</p>

артикул ССЦ03.10001700, 1000*1700



артикул ССЦ04.10001400, 1000*1400

СХЕМЫ СТРОПОВКИ ГРУЗОВ

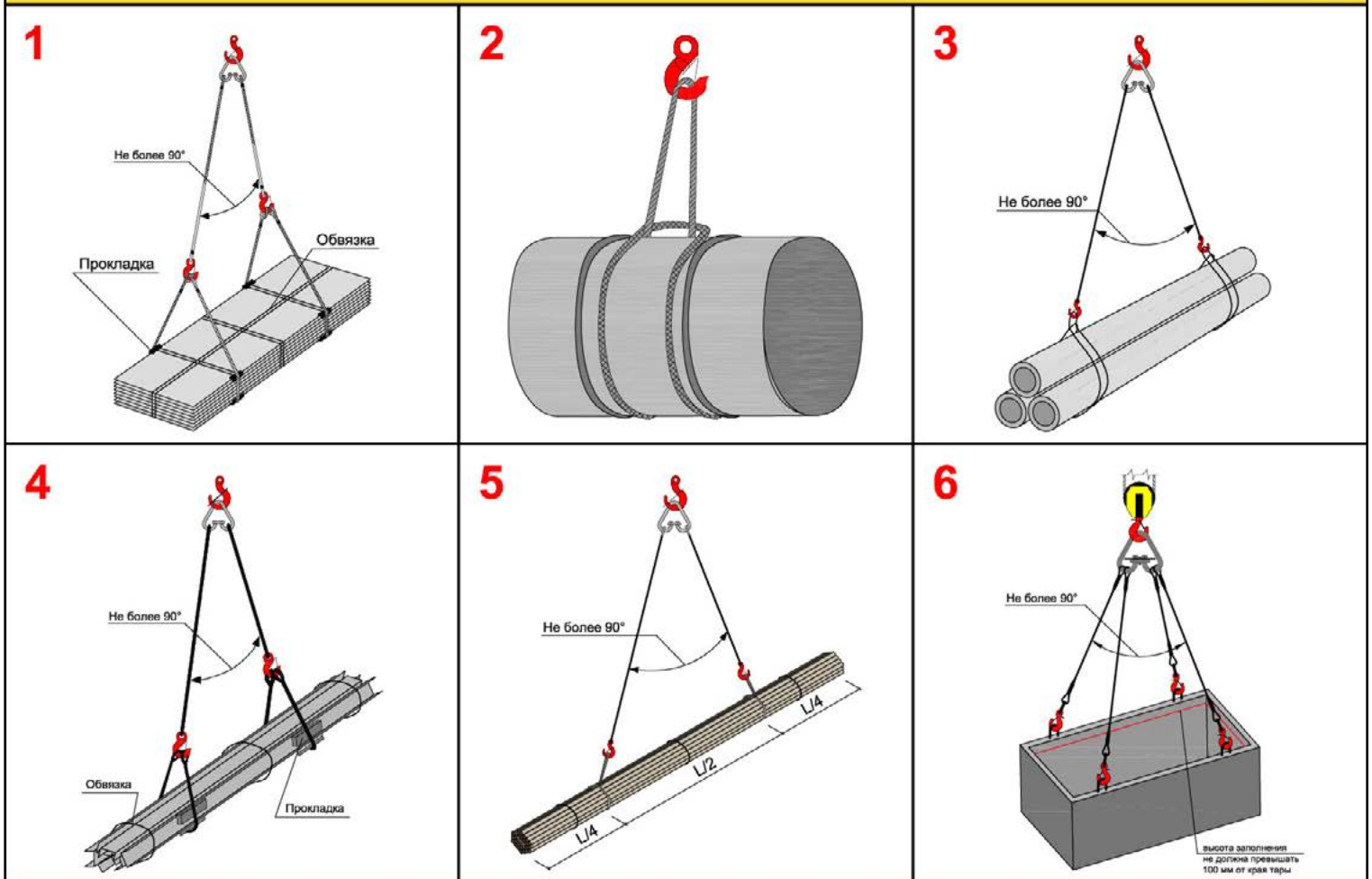
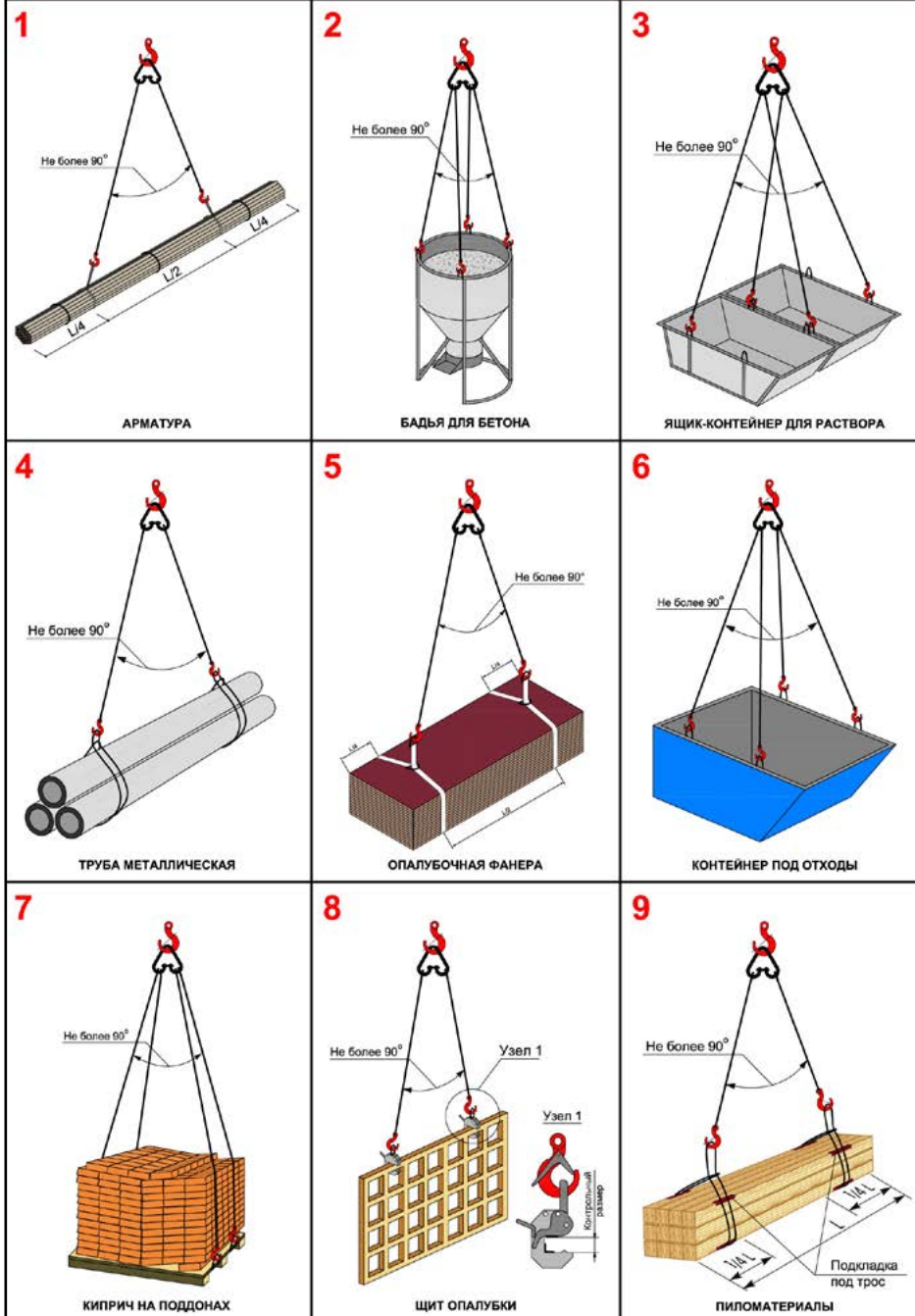


ТАБЛИЦА МАСС ГРУЗОВ

НАИМЕНОВАНИЕ	МАССА, [кг]	ПРИ ПОГРУЗОЧНО-РАЗГРУЗОЧНЫХ РАБОТАХ		
		№ СХЕМЫ СТРОПОВКИ	ПРИМЕНЯЕМЫЕ СГЗП	КОЛ-ВО ЭЛЕМЕНТОВ ЗА ОДИН ПОДЪЕМ
МЕТАЛЛ ЛИСТОВОЙ (L=2500 мм)	до 2000	1	ДВУХВЕТВЕВОЙ СТРОП - 1 шт. КОЛЬЦЕВОЙ СТРОП - 2 шт.	1 ПАЧКА
БОЧКА МЕТАЛЛИЧЕСКАЯ	до 2000	2	КОЛЬЦЕВОЙ СТРОП - 1 шт.	1
ТРУБЫ	до 2000	3	ДВУХВЕТВЕВОЙ СТРОП - 1 шт. КОЛЬЦЕВОЙ СТРОП - 2 шт.	1 ПАЧКА
ШВЕЛЛЕР	до 2000	4	ДВУХВЕТВЕВОЙ СТРОП - 1 шт. КОЛЬЦЕВОЙ СТРОП - 2 шт.	1 ПАЧКА
ДЛИННОМЕРНЫЕ ИЗДЕЛИЯ	до 2000	5	ДВУХВЕТВЕВОЙ СТРОП - 1 шт. КОЛЬЦЕВОЙ СТРОП - 2 шт.	1 ПАЧКА
КОНТЕЙНЕР	до 2000	6	ЧЕТЫРЕХВЕТВЕВОЙ СТРОП - 1 шт.	1

артикул ССЦ05.10001000, 1000*1000

СХЕМЫ СТРОПОВКИ



артикул ССЦ06.1000630, 1000*630

СХЕМЫ СТРОПОВКИ ГРУЗОВ

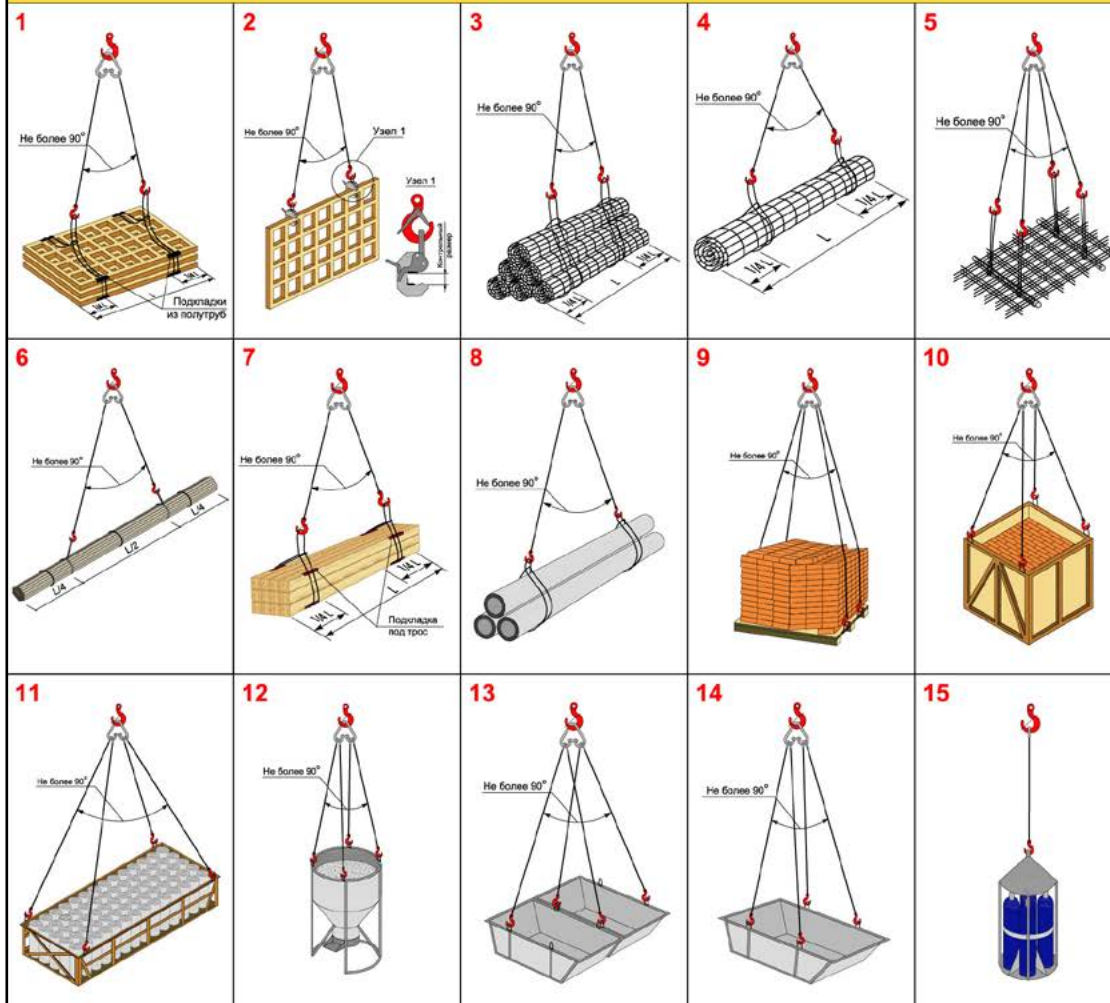


ТАБЛИЦА МАСС ГРУЗОВ И ПРИМЕНЯЕМЫХ ГРУЗОЗАХВАТНЫХ ПРИСПОСОБЛЕНИЙ

Наименование элементов	Масса, [т]	Номер схем строповки		Кол-во одноврем. подним. элем-ов		Грузозахватные приспособления	
		при разгрузке	при монтаже	при разгрузке	при монтаже	при разгрузке	при монтаже
Металлические щиты опалубки	1,00	1	2	3	1	II+2IV	II+2VII
Арматурные сетки в рулонах	1,00	3	4	6	1	II+2IV	II+2III
Арматурные каркасы и сетки	1,00	5	5	до 5	до 5	I+4III	I+4III
Арматурные стержни	1,50	6	6	пучок	пучок	II+2III	II+2III
Пиломатериалы, V=1,0 м³	0,80	7	7	пачка	пачка	II+2IV	II+2IV
Газоблоки на поддоне	1,00	8	8	2 поддона	2 поддона	I+2IV	I+2IV
Кирпич на поддонах	1,90	9	10	2 поддона	2 поддона	II+2III	II+VI
Контейнер для рулонных материалов	1,00	11	11	1	1	I	I
Бункер (Бадья) для раствора	2,90	12	12	1	1	I	I
Ящик-контейнер для раствора металлический, V=0,28 м³	0,60	13	14	2	1	I	I
Контейнер с газовыми баллонами	0,75	15	15	1	1	V	V

ПЕРЕЧЕНЬ ГРУЗОЗАХВАТНЫХ ПРИСПОСОБЛЕНИЙ И ТАРЫ

ТИП	Наименование	Архивный номер ГОСТ	Организация-разработчик рабочих чертежей	Масса, [кг]
I	Строп канатный 4-х ветвевой 4СК-10,0-6,0 Q=10,0 тн; L=6,0 м	ГОСТ 25573-82	-	76,0
II	Строп канатный 2-х ветвевой 2СК-10,0-6,0 Q=10,0 тн; L=6,0 м	ГОСТ 25573-82	-	50,0
III	Строп канатный петлевой СКП1-4,5-2,0 Q=4,5 тн; L=2,0 м	ГОСТ 25573-82	-	3,5
IV	Строп канатный петлевой СКП1-4,5-6,0 Q=4,5 тн; L=6,0 м	ГОСТ 25573-82	-	7,5
V	Строп канатный одноветвевой 1СК-1,0-1,5 Q=1,0 тн; L=1,5 м	ГОСТ 25573-82	-	9,0
VI	Траверсный футляр	P-408Б	КМЗ	50,0
VII	Захват для подъема щитов опалубки	-	-	12,0

артикул ССЦ07.10001500, 1000*1500

СХЕМЫ СТРОПОВКИ

ТАБЛИЦА МАСС ГРУЗОВ		
№	НАИМЕНОВАНИЕ ЭЛЕМЕНТОВ	МАССА [тн]
1	ДЛИННОМЕРНЫЕ ИЗДЕЛИЯ	3,0
2	ТРУБЫ СТАЛЬНЫЕ	3,0
3	ЩИТ ЛИФТОВОЙ ШАХТЫ	0,65
4	МЕТАЛЛ ЛИСТОВОЙ	2,0
5	ЯЩИК-КОНТЕЙНЕР ДЛЯ РАСТВОРА	0,1
6	ДВА ЯЩИКА-КОНТЕЙНЕРА	0,2
7	КОНТЕЙНЕР ПОД ОТХОДЫ	1,4
8	БАРАБАН С КАБЕЛЕМ	1,4
9	ЭЛЕКТРОДВИГАТЕЛЬ	0,2
10	СВАРОЧНЫЙ ТРАНСФОРМАТОР	0,34
11	БУДКА ГЕРМЕТЧИКА	1,35
12	ПИРАМИДА	1,05

артикул ССЦ08.10001200, 1000*1200

СХЕМЫ СТРОПОВКИ

ТАБЛИЦА МАСС ГРУЗОВ			
№	НАИМЕНОВАНИЕ ЭЛЕМЕНТОВ	МАССА [тн]	
1	СМЕСЬ М-200 (мешок)	1,0	           
2	СМЕСЬ М-150 (поддон)	1,5	
3	КИРПИЧ НА ПОДДОНЕ	1,0	
4	КИРПИЧ В КОНТЕЙНЕРЕ	1,0	
5	ДЛИННОМЕРНЫЕ ИЗДЕЛИЯ	5,0	
6	ОКОННЫЕ БЛОКИ	1,0	
7	ПЕНОБЛОКИ	1,0	
8	СЕТКА МОНТАЖНАЯ	1,0	
9	КОНТЕЙНЕР ПОД ФИЛИЗОЛ	2,5	
10	КОНТЕЙНЕР ПОД ОТХОДЫ	1,0	
11	КОНТЕЙНЕР ПОД ПОДОКОННИКИ	1,0	
12	КОНТЕЙНЕР-ПИРАМИДА ПОД ОКОННЫЕ БЛОКИ	3,1	

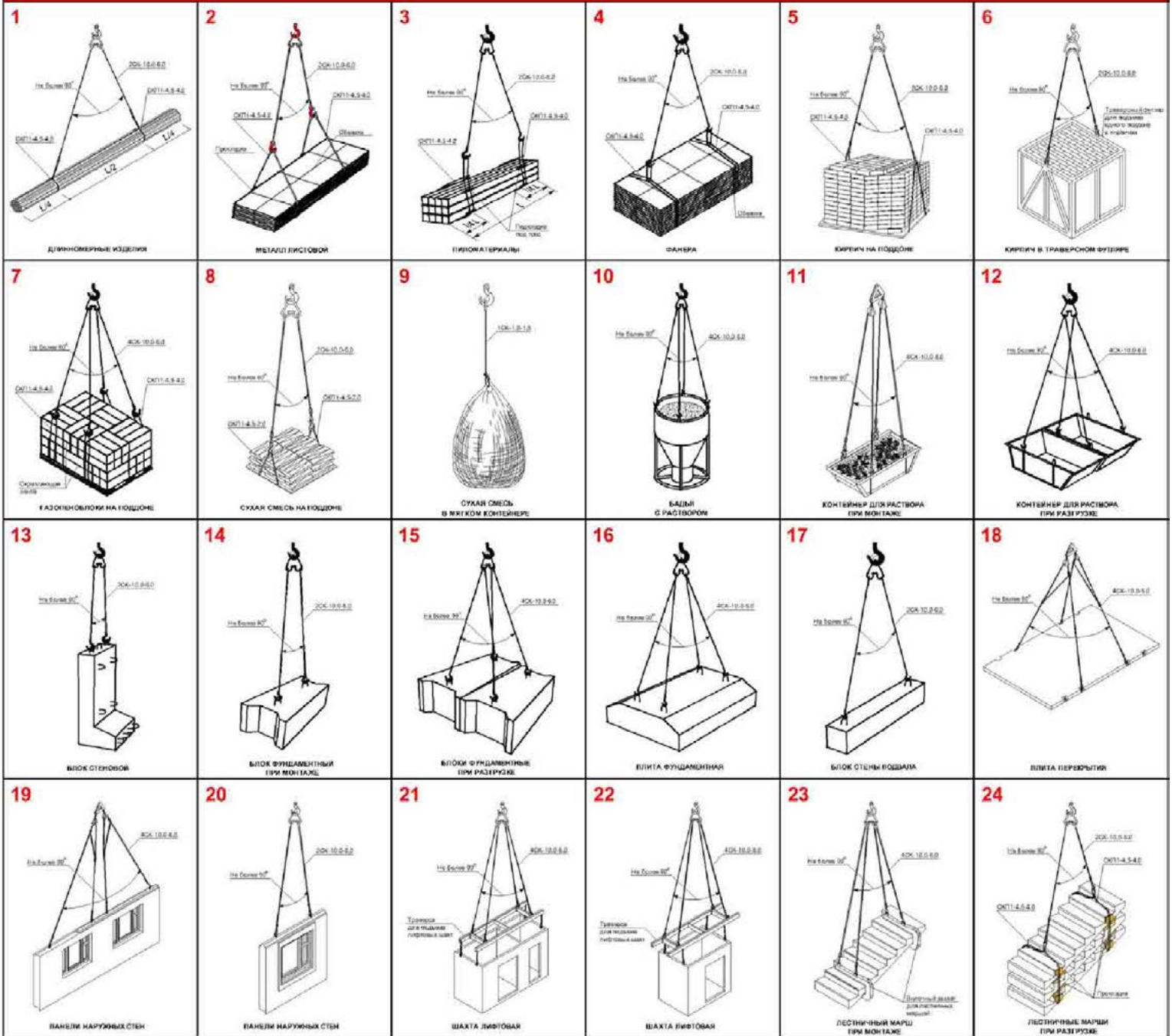
артикул ССЦ09.10001200, 1000*1200

СХЕМЫ СТРОПОВКИ

<p>1</p> <p>ШВЕЛЛЕР</p>	<p>2</p> <p>БАЛКА ЖЕЛЕЗОБЕТОННАЯ</p>	<p>3</p> <p>ДУВТРАВНЫЕ БАЛКИ</p>	<p>4</p> <p>ДЛИННОМЕРНЫЕ ИЗДЕЛИЯ</p>	<p>5</p> <p>МЕТАЛЛОПРОКАТ</p>	<p>6</p> <p>СКЛАДИРОВАНИЕ МЕТАЛЛОПРОКАТА</p>
<p>7</p> <p>КИРПИЧ НА ПОДДОНЕ</p>	<p>8</p> <p>БЫТОВКА</p>	<p>9</p> <p>БУХТЫ ПРОВОЛОКИ</p>	<p>10</p> <p>АРМАТУРНЫЙ КАРКАС</p>	<p>11</p> <p>ТРУБЫ</p>	<p>12</p> <p>СКЛАДИРОВАНИЕ ТРУБ</p>
<p>13</p> <p>ПИЛОМАТЕРИАЛЫ</p>	<p>14</p> <p>ОПАЛУБочная ФАНАРА</p>	<p>15</p> <p>ЩИТЫ ОПАЛУБКИ ПРИ МОНТАЖЕ</p>	<p>16</p> <p>ЩИТЫ ОПАЛУБКИ ПРИ РАЗГРУЗКЕ</p>	<p>17</p> <p>ПЛИТЫ ПЕРЕКРЫТИЙ</p>	<p>18</p> <p>СКЛАДИРОВАНИЕ ПЛИТ ПЕРЕКРЫТИЙ</p>
<p>19</p> <p>КОНТЕЙНЕР ДЛЯ ХРАНЕНИЯ И ТРАНСПОРТИРОВКИ 4x4 БАЛЛОНОВ</p>	<p>20</p> <p>БАДЬЯ С РАСТВОРОМ</p>	<p>21</p> <p>ЯЩИК-КОНТЕЙНЕР ДЛЯ РАСТВОРА V=0.35м³</p>	<p>22</p> <p>КОНТЕЙНЕР ДЛЯ РАСТВОРА ПРИ РАЗГРУЗКЕ</p>	<p>23</p> <p>КОНТЕЙНЕР ПОД ОТХОДЫ</p>	<p>24</p> <p>КОНТЕЙНЕР ДЛЯ РУБОННЫХ МАТЕРИАЛОВ</p>

артикул ССЦ10.10001000, 1000*1000

СХЕМЫ СТРОПОВКИ



артикул ССЦ11.10001000, 1000*1000

СХЕМЫ СТРОПОВКИ ГРУЗОВ

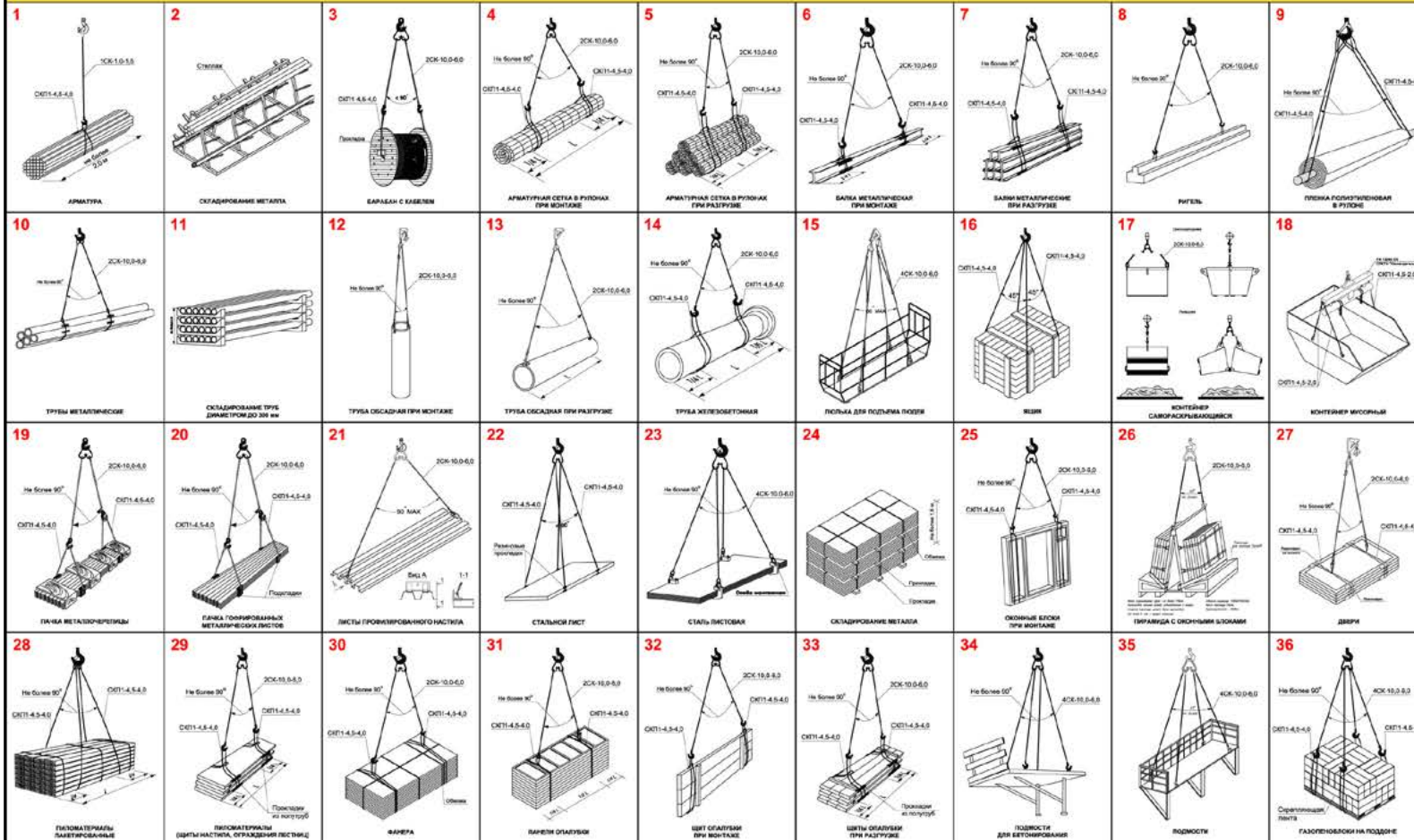


ТАБЛИЦА МАСС ГРУЗОВ			
Номер схемы	Наименование элементов	Масса, [т]	Грузозахватные приспособления
1	Арматура	1,0	V+IV
2	Складирование металла	-	-
3	Барабан с кабелем	2,0	II+IV
4	Арматурная сетка в рулонах при монтаже	0,3	II+2IV
5	Арматурная сетка в рулонах при разгрузке	1,5	II+2IV
6	Балка металлическая при монтаже	0,3	II+2IV
7	Балка металлическая при разгрузке	1,5	II+2IV
8	Ригель	0,5	II
9	Пленка полиэтиленовая в рулоне	1,0	2IV
10	Трубы металлические	1,0	II
11	Складирование труб диаметром до 200 мм	-	-
12	Труба обсадная при монтаже	1,5	II
13	Труба обсадная при разгрузке	1,5	II
14	Труба железобетонная	1,5	II+2IV
15	Лесная для подъема людей	0,3	II
16	Ящик	1,5	2IV
17	Контейнер самозакрывающийся	0,3	II
18	Контейнер мусорный	0,5	VI+III
19	Палка металлопрокатный	1,0	II+2IV
20	Палка гофрированных металлических листов	1,0	II+2IV
21	Листы гофрированного настила	0,1	II
22	Стальной лист	0,3	2IV
23	Сталь листовая	1,5	I+4VII
24	Складирование металла	-	-
25	Оконные блоки при монтаже	0,3	II+2IV
26	Пирамида с оконными блоками	1,5	II
27	Двери	1,5	II+2IV
28	Пиломатериалы пакетированные	1,5	2IV
29	Пиломатериалы (щиты настила)	1,0	II+2IV
30	Фанера	1,0	II+2IV
31	Панели опалубки	1,0	II+2IV
32	Щит опалубки при монтаже	0,1	II+2IV
33	Щит опалубки при разгрузке	0,5	II+2IV
34	Подмости для бетонирования	0,3	I
35	Подмости	0,3	I
36	Газопроводы на поддоне	0,5	II+2IV

ГРУЗОЗАХВАТНЫЕ ПРИСПОСОБЛЕНИЯ			
Тип	Наименование	Архивный номер	Масса, [кг]
I	Строп канатный 4-х ветвевой 4СК-10,0-6,0 Q=10,0 тн; L=6,0 м	ГОСТ 25573-82	76,0
II	Строп канатный 2-х ветвевой 2СК-10,0-6,0 Q=10,0 тн; L=6,0 м	ГОСТ 25573-82	50,0
III	Строп канатный петлевой СКП1-4,5-2,0 Q=4,5 тн; L=2,0 м	ГОСТ 25573-82	3,5
IV	Строп канатный петлевой СКП1-4,5-4,0 Q=4,5 тн; L=4,0 м	ГОСТ 25573-82	7,5
V	Строп канатный одноветвевой 1СК-1,0-1,5 Q=1,0 тн; L=1,5 м	ГОСТ 25573-82	9,0
VI	Траверса ТФ 13262 СБ	СКПТБ Кассетдеталь	105,0
VII	Струбицина	-	5,0

артикул ССЦ13.10001900, 1000*1900

СХЕМЫ СТРОПОВКИ ГРУЗОВ

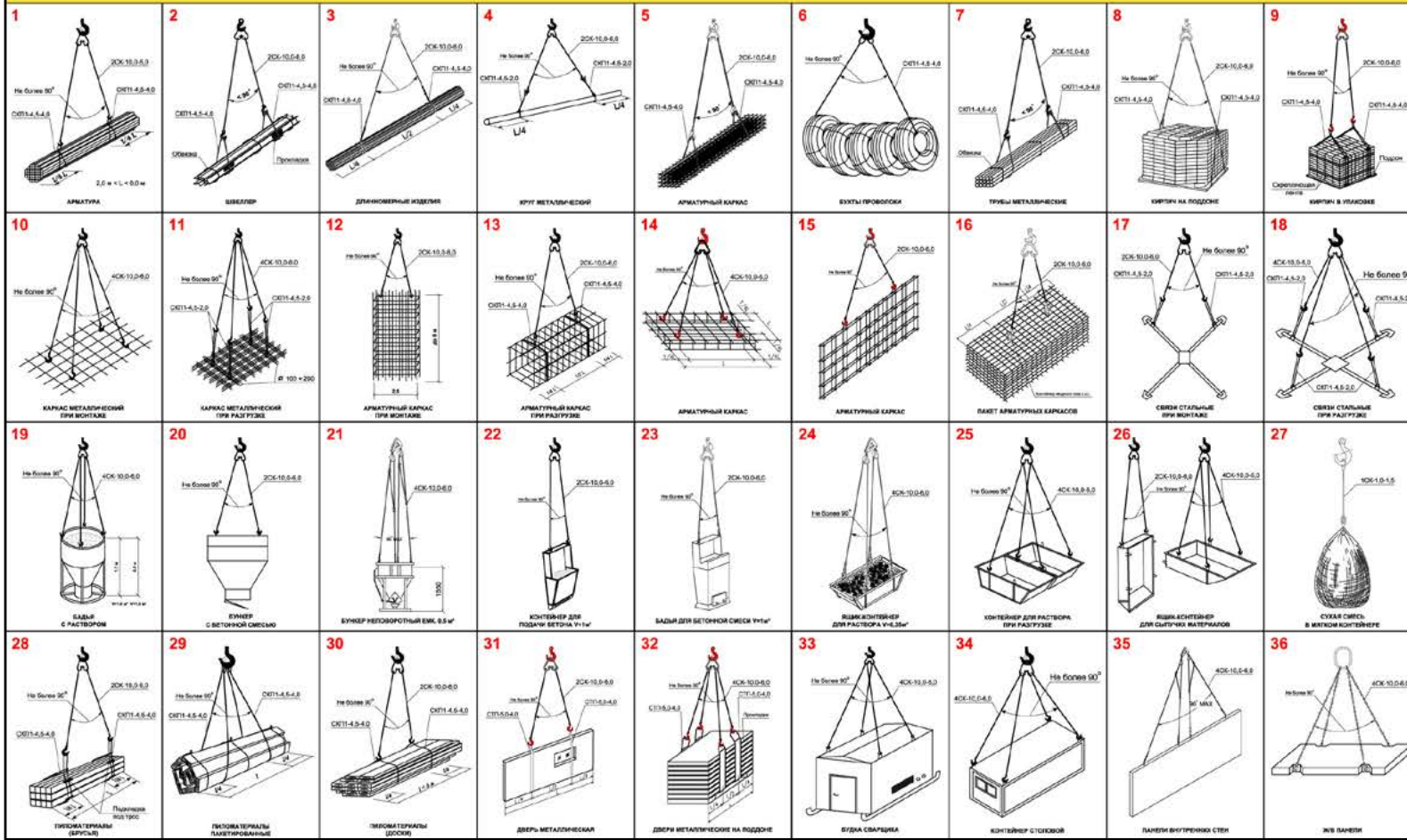


ТАБЛИЦА МАСС ГРУЗОВ			
Номер схем	Наименование элементов	Масса, [т]	Грузозахватные приспособления
1	Арматура	1,5	II+2IV
2	Швеллер	1,5	II+2IV
3	Длинномерные изделия	1,5	II+2IV
4	Круг металлический	1,0	II+2III
5	Арматурный каркас	1,0	II+2IV
6	Бухты проволоки	1,0	IV
7	Трубы металлические	1,5	II+2IV
8	Кирпич на поддоне	0,85	II+2IV
9	Кирпич в упаковке	0,85	II+2IV
10	Каркас металлический при монтаже	0,3	I
11	Каркас металлический при разгрузке	1,0	II+4III
12	Арматурный каркас при монтаже	0,3	II
13	Арматурный каркас при разгрузке	0,3	II+2IV
14	Арматурный каркас	0,3	I
15	Арматурный каркас	0,3	II
16	Пакет арматурных каркасов	1,5	II
17	Связи стальные при монтаже	0,5	II+2III
18	Связи стальные при разгрузке	0,5	II+4III
19	Бадья с раствором емк. 1 м³	2,9	I
20	Бункер с бетонной смесью	2,9	II
21	Бункер неповоротный емк. 0,5 м³	1,48	I
22	Контейнер для подачи бетона емк. 1 м³	2,9	II
23	Бадья для бетонной смеси емк. 1 м³	2,9	II
24	Лычок-контейнер для раствора емк. 0,35 м³	1,0	I
25	Контейнер для раствора при разгрузке	2,0	I
26	Ящик-контейнер для сыпучих материалов	1,0	II (I)
27	Лычок-контейнер для сыпучих материалов	0,1	V
28	Пиломатериалы (брусья)	0,8	II+2IV
29	Пиломатериалы пакетированные	0,8	2IV
30	Пиломатериалы (доски)	0,8	II+2IV
31	Двери металлические	0,1	II+2VI
32	Двери металлические на поддоне	1,0	II+2VI
33	Будка сварщика	2,0	I
34	Контейнер столовой	2,0	I
35	Панели внутренних стен	2,9	I
36	Ж/Б панели	2,9	I

ГРУЗОЗАХВАТНЫЕ ПРИСПОСОБЛЕНИЯ			
Тип	Наименование	Архивный номер	Масса, [кг]
I	Строп канатный 4-х ветевой 4СК-10,0-0,0 Q=10,0 тн; L=6,0 м	ГОСТ 25573-82	76,0
II	Строп канатный 2-х ветевой 2СК-10,0-0,0 Q=10,0 тн; L=6,0 м	ГОСТ 25573-82	50,0
III	Строп канатный петлевой СКП1-4,5-2,0 Q=4,5 тн; L=2,0 м	ГОСТ 25573-82	3,5
IV	Строп канатный петлевой СКП1-4,5-4,0 Q=4,5 тн; L=4,0 м	ГОСТ 25573-82	7,5
V	Строп канатный одноветевой 1СК-1,0-1,5 Q=1,0 тн; L=1,5 м	ГОСТ 25573-82	9,0
VI	Строп текстильный петлевой СКП1-5,0-4,0 Q=5,0 тн; L=4,0 м	ТУ-5225-0,17	5,0

артикул ССЦ14.10001900, 1000*1900

СХЕМЫ СТРОПОВКИ

ТАБЛИЦА МАСС ГРУЗОВ					
Номер схемы	Наименование элементов	Масса, [т]	Грузозахватные приспособления		
1	Арматура (длиной от 2 до 6 м)	1,5	II+2V		
2	Швеллер	1,0	II+2V		
3	Балки двутавровые	1,0	II+2V		
4	Ферма металлическая стропильная	1,0	II+2V		
5	Металл листовой	2,0	II+2V		
6	Сталь рулонная	1,5	VI		
7	Щит опалубки	0,8	II+2VIII		
8	Щит опалубки	0,4	III+VIII		
9	Дистанционная строповка	-	-		
10	Подмости для бетонирования	0,1	I		
11	Пиломатериалы	1,0	2VII		
12	Фанера	1,0	II+2V		
13	Арматурный каркас	0,4	I		
14	Арматурный каркас	1,5	II+2V		
15	Арматурный каркас	1,0	II		
16	Блок фундаментный	1,3	I		
17	Плита перекрытия	2,8	I		
18	Плита перекрытия	2,8	I		
19	Кирпич на поддонах	1,8	II+2V		
20	Бадья с бетоном	2,3	I		
21	Контейнер для подачи бетона	1,0	II		
22	Контейнер для раствора	0,6	I		
23	Контейнер для сыпучих материалов	0,6	II (I)		
24	Контейнер мусорный	0,8	IX+4IV		

ГРУЗОЗАХВАТНЫЕ ПРИСПОСОБЛЕНИЯ			
Тип	Наименование	Архивный номер	Масса, [кг]
I	Строп канатный 4-х ветвевой 4СК-10,0-6,0 Q=10,0 тн; L=6,0 м	ГОСТ 25573-82	76,0
II	Строп канатный 2-х ветвевой 2СК-10,0-6,0 Q=10,0 тн; L=6,0 м	ГОСТ 25573-82	50,0
III	Строп канатный одноветвевой 1СК-1,0-1,5 Q=1,0 тн; L=1,5 м	ГОСТ 25573-82	9,0
IV	Строп канатный одноветвевой 1СК-2,0-3,0 Q=2,0 тн; L=3,0 м	ГОСТ 25573-82	15,0
V	Строп канатный петлевой СКП1-4,5-4,0 Q=4,5 тн; L=4,0 м	ГОСТ 25573-82	5,5
VI	Строп канатный петлевой СКП1-4,5-6,0 Q=4,5 тн; L=6,0 м	ГОСТ 25573-82	7,5
VII	Строп петлевой на текстильной основе СТП-5,0-6,0 Q=5,0 тн; L=6,0 м	ГОСТ 25573-82	5,0
VIII	Захват для подъема щитов опалубки	-	12,0
IX	Траверса ТФ 13262 СБ Q=10,0 тн	СПКБ "Кассет-деталь"	209,0

артикул ССЦ15.10001350, 1000*1350

СХЕМЫ СТРОПОВКИ

СХЕМЫ СТРОПОВКИ					ТАБЛИЦА МАСС ГРУЗОВ		
Номер схемы	Наименование элементов	Масса, [Т]	Грузозахватные приспособления				
1	Длинномерные изделия	1,5	II+2V				
2	Бухты проволоки	1,0	IV				
3	Арматурный каркас	1,0	II+2V				
4	Арматурный каркас	1,0	II				
5	Подмости	1,0	I				
6	Щиты опалубки при монтаже	0,3	II+2VIII				
7	Щиты опалубки при разгрузке	0,9	II+2V				
8	Щит опалубки	0,3	II+2VIII				
9	Щит опалубки	0,2	III+VIII				
10	Оконный блок	0,1	II+2VII				
11	Двери	0,6	I+2V				
12	Пиломатериалы пакованные	1,0	2VI				
13	Фанера	0,6	II+2V				
14	Лестничные марши	1,8	I+2X				
15	Лестничные марши	1,8	I+2IX				
16	Кирпич в упаковке	1,8	II+2V				
17	Бадья с раствором емк. 0,5 м³	1,5	I				
18	Контейнер для раствора емк. 0,35 м³	1,0	I				
19	Контейнер для хранения и транспортировки 4-х баллонов	0,8	III				
20	Контейнер под отходы	1,0	I				
ГРУЗОЗАХВАТНЫЕ ПРИСПОСОБЛЕНИЯ							
Тип	Наименование	Архивный номер	Масса, [кг]				
I	Строп канатный 4-х ветвевой 4СК-10,0-6,0 Q=10,0 тн; L=6,0 м	ГОСТ 25573-82	76,0				
II	Строп канатный 2-х ветвевой 2СК-10,0-6,0 Q=10,0 тн; L=6,0 м	ГОСТ 25573-82	50,0				
III	Строп канатный одноветвевой 1СК-1,0-1,5 Q=1,0 тн; L=1,5 м	ГОСТ 25573-82	9,0				
IV	Строп канатный петлевой СКП1-4,5-6,0 Q=4,5 тн; L=6,0 м	ГОСТ 25573-82	15,2				
V	Строп канатный петлевой СКП1-4,5-4,0 Q=4,5 тн; L=4,0 м	ГОСТ 25573-82	7,5				
VI	Строп петлевой на текстильной основе СТП-5,0-6,0 Q=5,0 тн; L=6,0 м	ТУ-6225-0,17	5,0				
VII	Строп петлевой на текстильной основе СТП-5,0-4,0 Q=5,0 тн; L=4,0 м	ТУ-6225-0,17	3,5				
VIII	Захват для подъема щитов опалубки	-	12,0				
IX	Вилочный захват для лестничных маршей	СКБ Кассет-деталь	37,0				
X	Тяги удлинители Q=2,6 тн	арх. №1054	5,0				

артикул ССЦ16.10001150, 1000*1150

СХЕМЫ СТРОПОВКИ

ТАБЛИЦА МАСС ГРУЗОВ					
Номер схемы	Наименование элементов	Масса, [т]	Грузозахватные приспособления		
1	Контейнер для раствора емк. 0,35 м³	1,0	I		
2	Контейнер для раствора при разгрузке	0,6	I		
3	Контейнер для хранения и транспортировки 4-х баллонов	0,8	III		
4	Лестничный марш	1,8	III+IV		
5	Лестничный марш	1,8	IV+VI		
6	Плита перекрытия	2,6	V+IV		
7	Плита перекрытия	2,0	I		
8	Плита перекрытия	2,0	I		
9	Плита перекрытия колодез с отверстием	2,0	I		
10	Железобетонные панели	2,0	I		
11	Панели наружных стен	2,0	I		
12	Панели наружных стен	2,6	I		
13	Панели наружных стен	1,8	II		
14	Стеновые панели	1,8	II		
15	Панели внутренних стен	2,0	I		
16	Панели внутренних стен при установке в пирамиду	-	-		
17	Блок стены подвала	1,5	II		
18	Складирование железобетонных блоков	-	-		
19	Шахта лифтовая	4,8	IV+VII		
20	Шахта лифтовая	3,2	IV+VII		
ГРУЗОЗАХВАТНЫЕ ПРИСПОСОБЛЕНИЯ					
Тип	Наименование	Архивный номер	Масса, [кг]		
I	Строп канатный 4-х ветвевой 4СК-10,0-6,0 Q=10,0 тн; L=6,0 м	ГОСТ 25573-82	76,0		
II	Строп канатный 2-х ветвевой 2СК-10,0-6,0 Q=10,0 тн; L=6,0 м	ГОСТ 25573-82	50,0		
III	Строп канатный одноветвевой 1СК-1,0-1,5 Q=1,0 тн; L=1,5 м	ГОСТ 25573-82	9,0		
IV	Строп канатный петлевой СКП1-4,5-4,0 Q=4,5 тн; L=4,0 м	ГОСТ 25573-82	7,5		
V	Универсальная треверса Q=10,0 тн	арх. №4247 тр. Мосоргстрой	66,0		
VI	Вилочный захват для лестничных маршей	СКБ Кассет-деталь	37,0		
VII	Трaverse для подъема лифтовых шахт	-	50,0		

артикул ССЦ17.10001150, 1000*1150

СХЕМЫ СТРОПОВКИ

СХЕМЫ СТРОПОВКИ					ТАБЛИЦА МАСС ГРУЗОВ		
Номер схемы	Наименование элементов	Масса, [т]	Грузозахватные приспособления				
1	Арматура (длиной от 2 до 6 м)	1,5	II+2IV				
2	Арматурный каркас при разгрузке	1,0	II+4III				
3	Бухты проволоки	1,0	V				
4	Барaban с кабелем	2,0	II+2IV				
5	Металлическая ферма	1,5	II+2III				
6	Кирпич на поддонах	1,8	II+2IV				
7	Контейнер для подачи бетона V=1 м³	2,9	II				
8	Контейнер для раствора	0,6	I				
9	Контейнер для раствора при разгрузке	0,6	I				
10	Контейнер для деталей	1,0	I				
11	Щиты опалубки	0,4	II				
12	Щиты опалубки при монтаже	0,4	II+2VII				
13	Щиты опалубки при разгрузке	1,2	II+2IV				
14	Панели опалубочные	1,0	II+2IV				
15	Щиты-подмости инвентарные	0,4	VI+2IV				
16	Балка обвязочная	0,4	II				
17	Балки металлические при разгрузке	1,2	II+2IV				
18	Плита фундаментная	2,9	I				
19	Плиты перекрытия	2,0	I				
20	Плита перекрытия	2,0	I				

ГРУЗОЗАХВАТНЫЕ ПРИСПОСОБЛЕНИЯ			
Тип	Наименование	Архивный номер	Масса, [кг]
I	Строп канатный 4-х ветвевой 4СК-10,0-6,0 Q=10,0 тн; L=6,0 м	ГОСТ 25573-82	76,0
II	Строп канатный 2-х ветвевой 2СК-10,0-6,0 Q=10,0 тн; L=6,0 м	ГОСТ 25573-82	50,0
III	Строп канатный петлевой СКП1-4,5-2,0 Q=4,5 тн; L=2,0 м	ГОСТ 25573-82	3,5
IV	Строп канатный петлевой СКП1-4,5-4,0 Q=4,5 тн; L=4,0 м	ГОСТ 25573-82	7,5
V	Строп канатный петлевой СКП1-4,5-6,0 Q=4,5 тн; L=6,0 м	ГОСТ 25573-82	15,2
VI	Строп канатный одноветевой 1СК-1,0-1,5 Q=1,0 тн; L=1,5 м	ГОСТ 25573-82	9,0
VII	Захват для подъема щитов опалубки	-	12,0

артикул ССЦ18.10001150, 1000*1150

СХЕМЫ СТРОПОВКИ

			ТАБЛИЦА МАСС ГРУЗОВ			
Номер схемы	Наименование элементов	Масса, [т]	Грузозахватные приспособления			
1	Трубы диаметром до 100 мм	1,0	II+2III			
2	Трубы диаметром от 100 мм до 300 мм	1,5	II			
3	Трубы диаметром свыше 300 мм	2,0	II+2III			
4	Складирование труб	-	-			
5	Швеллер	1,0	II+2III			
6	Складирование металлопроката	-	-			
7	Сталь листовая	1,0	2IV			
8	Сталь листовая	2,0	I+4VI			
9	Сталь листовая	2,0	II+2III			
10	Складирование металла	-	-			
11	Лист профилированного настила	1,0	II			
12	Воздуховод	0,8	I			
ГРУЗОЗАХВАТНЫЕ ПРИСПОСОБЛЕНИЯ						
Тип	Наименование	Архивный номер	Масса, [кг]			
I	Строп канатный 4-х ветевой 4СК-10,0-6,0 Q=10,0 тн; L=6,0 м	ГОСТ 25573-82	76,0			
II	Строп канатный 2-х ветевой 2СК-10,0-6,0 Q=10,0 тн; L=6,0 м	ГОСТ 25573-82	50,0			
III	Строп канатный петлевой СКП1-3,2-4,0 Q=3,2 тн; L=4,0 м	ГОСТ 25573-82	7,5			
IV	Строп текстильный петлевой СТП-5,0-6,0 Q=5,0 тн; L=6,0 м	ГОСТ 25573-82	3,5			
V	Струбцина	-	12,0			

артикул СТЦ19.1000800, 1000*800

СХЕМЫ СТРОПОВКИ ГРУЗОВ

ТАБЛИЦА МАСС ГРУЗОВ И ПРИМЕНЯЕМЫХ ГРУЗОЗАХВАТНЫХ ПРИСПОСОБЛЕНИЙ

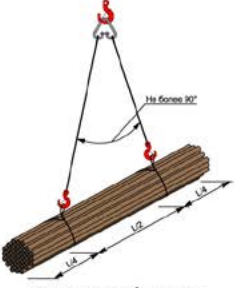
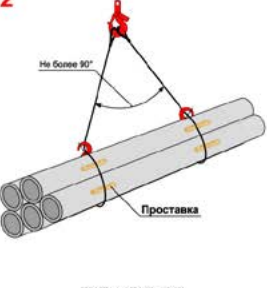
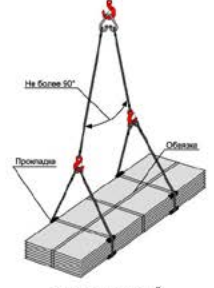
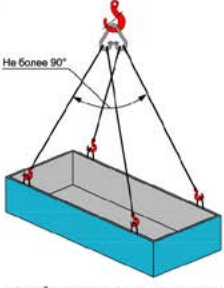

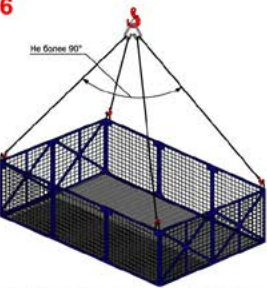
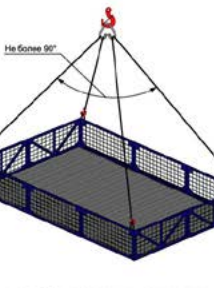
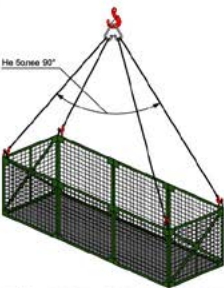
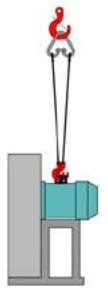

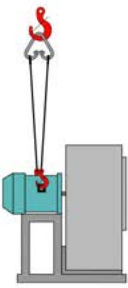

Наименование элементов	Марка, тип	Масса, [т]	Номер схем строповки		Кол-во однов. подним. элем-ов		Грузозахватные приспособления	
			при разгрузке	при монтаже	при разгрузке	при монтаже	при разгрузке	при монтаже
Щит опалубки	-	1,00	1	2	3	1	II+2V	II+2VI
Арматурные стержни	-	1,50	3	3	пучок	пучок	II+2III	II+2III
Арматурные карасы	-	1,00	4	4	1	1	II+2III	II+2III
Арматурные сетки плоские	-	1,00	5	5	до 5	до 5	I+4III	I+4II
Фанера	-	1,00	11	11	пачка	пачка	II+2V	II+2V
Арматурные сетки в рулонах	-	1,00	6	7	6	1	II+2V	II+2III
Буфер для бетонной смеси неповоротный, емкостью 1,0 м³/0,3 м³	ГОСТ 21807-76	2,00/1,48	10	10	1	1	I	I
Берлин в траверсном футляре	-	1,90	8	-	2 поддона	-	II+2III	-
Пиломатериалы 1,0 м³	-	0,80	14	14	пачка	пачка	II+2V	II+2V
Металлические балки	-	1,00	15	16	5	1	II+2IV	II+2III
Ящик-контейнер для раствора металлический, V=6,28 м³	3102E	6,60	12	13	2	1	I	I
Будка для сварщика и монтажа	-	2,00	23	23	1	1	I	I
Контейнер для транспортировки и хранения газовых баллонов	2369A	6,75	24	24	1	1	VI	VI
Ларь для хранения инструмента	1164AB	2,609	18	18	1	1	I	I
Вышка прожекторная позвонная	1131A	6,25	21	21	1	1	II	II
Передвижная площадка монтажа	2640A	6,08	22	22	1	1	II	II
Контейнер для рулонных материалов	4780M	1,00	17	17	1	1	I	I
Ящик металлический для сыпучих материалов, V=1,0 м³	3201E	2,00	19	20	1	1	II	I
Склад-пирמידа	-	1,30	25	25	1	1	I	I
Кабина лифта грузового	-	1,20	26	-	1	-	II	-
Кабина лифта пассажирского	-	0,80	27	-	1	-	VI	-
Станция управления	-	0,25	28	-	1	-	II	-
Либера	-	1,58	29	-	1	-	I	-
Противовес	-	0,10	30	-	1	-	II	-
Направляющие	-	1,20	31	-	пачка	-	II+2III	-
Двери шахты лифта	-	1,80	32	-	1	-	I+IX	-
Контейнер под отходы	-	1,00	33	33	1	1	I	I
Ящик-контейнер угловый для раствора V=0,35 м³	-	6,80	24	24	1	1	I	I

ПЕРЕЧЕНЬ ГРУЗОЗАХВАТНЫХ ПРИСПОСОБЛЕНИЙ И ТАРЫ

ТИП	Наименование	Архивный номер ГОСТ	Организация-разработчик рабочих чертежей	Масса, [кг]
I	Строп канатный 4-х ветвевой 4СК-10,0-6,0 Q=10,0 тн; L=6,0 м	ГОСТ 25573-82	-	76,0
II	Строп канатный 2-х ветвевой 2СК-10,0-6,0 Q=10,0 тн; L=6,0 м	ГОСТ 25573-82	-	50,0
III	Строп канатный петлевой СКП1-4,5-2,0 Q=4,5 тн; L=2,0 м	ГОСТ 25573-82	-	3,5
IV	Строп канатный петлевой СКП1-4,5-4,0 Q=4,5 тн; L=4,0 м	ГОСТ 25573-82	-	15,2
V	Строп канатный петлевой СКП1-4,5-6,0 Q=4,5 тн; L=6,0 м	ГОСТ 25573-82	-	7,5
VI	Строп канатный одноветвевой 1СК-1,0-1,5 Q=1,0 тн; L=1,5 м	ГОСТ 25573-82	-	9,0
VII	Траверсный футляр на один поддон с кирличью	P-4085	КМЗ	50,0
VIII	Захват для подъема щитов опалубки	-	-	12,0
IX	Контейнер для стальной изделий	6223M	тр. Мосоргстрой	50,0

артикул ССЦ20.15002000, 1500*2000

СХЕМЫ СТРОПОВКИ

1		2		3		4		<p>ТАБЛИЦА МАСС ГРУЗОВ</p> <table border="1"> <thead> <tr> <th>Номер схемы</th> <th>Наименование элементов</th> <th>Масса, [т]</th> <th>Грузозахватные приспособления</th> </tr> </thead> <tbody> <tr> <td>1</td> <td>Пакет стержневой арматуры</td> <td>3,0</td> <td>II+2III</td> </tr> <tr> <td>2</td> <td>Трубы стальные</td> <td>3,0</td> <td>II</td> </tr> <tr> <td>3</td> <td>Металл листовой</td> <td>2,0</td> <td>I+2III</td> </tr> <tr> <td>4</td> <td>Контейнер под стойки: монорельс</td> <td>2,05</td> <td>I</td> </tr> <tr> <td>5</td> <td>Контейнер под шифер, клапана, провода</td> <td>2,5</td> <td>I</td> </tr> <tr> <td>6</td> <td>Контейнер под металлоизделия для крыши</td> <td>3,5</td> <td>I</td> </tr> <tr> <td>7</td> <td>Контейнер под металлоизделия</td> <td>2,5</td> <td>I</td> </tr> <tr> <td>8</td> <td>Контейнер под шифер листовой плоский</td> <td>1,5</td> <td>I</td> </tr> <tr> <td>9</td> <td>Вентилятор ПД1</td> <td>0,5</td> <td>II</td> </tr> <tr> <td>10</td> <td>Вентиляторы для лифтовой шахты</td> <td>0,5</td> <td>II</td> </tr> <tr> <td>11</td> <td>Вентилятор ПД2</td> <td>0,7</td> <td>II</td> </tr> <tr> <td>12</td> <td>Вентилятор ВО-13-284</td> <td>0,5</td> <td>II</td> </tr> </tbody> </table>	Номер схемы	Наименование элементов	Масса, [т]	Грузозахватные приспособления	1	Пакет стержневой арматуры	3,0	II+2III	2	Трубы стальные	3,0	II	3	Металл листовой	2,0	I+2III	4	Контейнер под стойки: монорельс	2,05	I	5	Контейнер под шифер, клапана, провода	2,5	I	6	Контейнер под металлоизделия для крыши	3,5	I	7	Контейнер под металлоизделия	2,5	I	8	Контейнер под шифер листовой плоский	1,5	I	9	Вентилятор ПД1	0,5	II	10	Вентиляторы для лифтовой шахты	0,5	II	11	Вентилятор ПД2	0,7	II	12	Вентилятор ВО-13-284	0,5	II
Номер схемы	Наименование элементов	Масса, [т]	Грузозахватные приспособления																																																									
1	Пакет стержневой арматуры	3,0	II+2III																																																									
2	Трубы стальные	3,0	II																																																									
3	Металл листовой	2,0	I+2III																																																									
4	Контейнер под стойки: монорельс	2,05	I																																																									
5	Контейнер под шифер, клапана, провода	2,5	I																																																									
6	Контейнер под металлоизделия для крыши	3,5	I																																																									
7	Контейнер под металлоизделия	2,5	I																																																									
8	Контейнер под шифер листовой плоский	1,5	I																																																									
9	Вентилятор ПД1	0,5	II																																																									
10	Вентиляторы для лифтовой шахты	0,5	II																																																									
11	Вентилятор ПД2	0,7	II																																																									
12	Вентилятор ВО-13-284	0,5	II																																																									
5		6		7		8																																																						
9		10		11		12																																																						
ПАКЕТ СТЕРЖНЕВОЙ АРМАТУРЫ	ТРУБЫ СТАЛЬНЫЕ	МЕТАЛЛ ЛИСТОВОЙ	КОНТЕЙНЕР ПОД СТОЙКИ: МОНОРЕЛЬС	КОНТЕЙНЕР ПОД ШИФЕР, КЛАПАНА, ПРОВОДА	КОНТЕЙНЕР ПОД МЕТАЛЛОИЗДЕЛИЯ ДЛЯ КРЫШИ	КОНТЕЙНЕР ПОД МЕТАЛЛОИЗДЕЛИЯ	КОНТЕЙНЕР ПОД ШИФЕР ЛИСТОВОЙ ПЛОСКИЙ																																																					
ВЕНТИЛЯТОР ПД1	ВЕНТИЛЯТОРЫ ДЛЯ ЛИФТОВОЙ ШАХТЫ	ВЕНТИЛЯТОР ПД2	ВЕНТИЛЯТОР ВО-13-284	<p>ГРУЗОЗАХВАТНЫЕ ПРИСПОСОБЛЕНИЯ</p> <table border="1"> <thead> <tr> <th>Тип</th> <th>Наименование</th> <th>Архивный номер</th> <th>Масса, [кг]</th> </tr> </thead> <tbody> <tr> <td>I</td> <td>Строп канатный 4-х ветвевой 4СК-10,0-6,0 Q=10,0 тн; L=6,0 м</td> <td>ГОСТ 25573-82</td> <td>76,0</td> </tr> <tr> <td>II</td> <td>Строп канатный 2-х ветвевой 2СК-10,0-6,0 Q=10,0 тн; L=6,0 м</td> <td>ГОСТ 25573-82</td> <td>50,0</td> </tr> <tr> <td>III</td> <td>Строп канатный петлевой СКП1-4,5-4,0 Q=3,2 тн; L=4,0 м</td> <td>ГОСТ 25573-82</td> <td>7,5</td> </tr> </tbody> </table>				Тип	Наименование	Архивный номер	Масса, [кг]	I	Строп канатный 4-х ветвевой 4СК-10,0-6,0 Q=10,0 тн; L=6,0 м	ГОСТ 25573-82	76,0	II	Строп канатный 2-х ветвевой 2СК-10,0-6,0 Q=10,0 тн; L=6,0 м	ГОСТ 25573-82	50,0	III	Строп канатный петлевой СКП1-4,5-4,0 Q=3,2 тн; L=4,0 м	ГОСТ 25573-82	7,5																																					
Тип	Наименование	Архивный номер	Масса, [кг]																																																									
I	Строп канатный 4-х ветвевой 4СК-10,0-6,0 Q=10,0 тн; L=6,0 м	ГОСТ 25573-82	76,0																																																									
II	Строп канатный 2-х ветвевой 2СК-10,0-6,0 Q=10,0 тн; L=6,0 м	ГОСТ 25573-82	50,0																																																									
III	Строп канатный петлевой СКП1-4,5-4,0 Q=3,2 тн; L=4,0 м	ГОСТ 25573-82	7,5																																																									

артикул ССЦ21.10001300, 1000*1300

СХЕМЫ СТРОПОВКИ

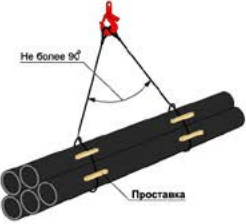
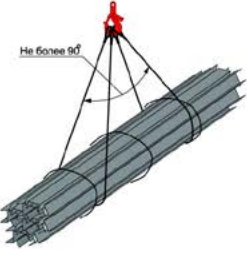
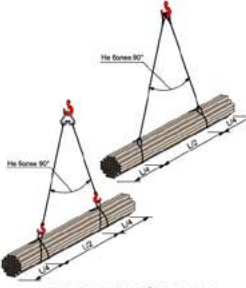


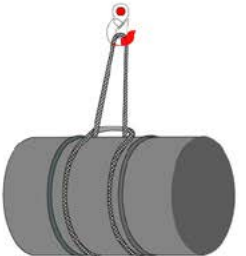
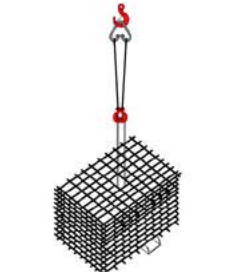
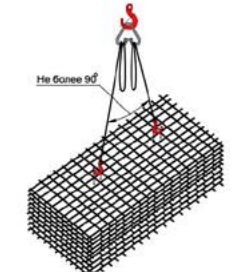
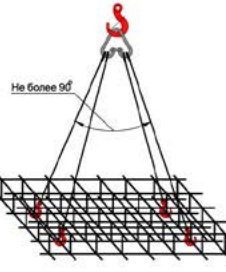
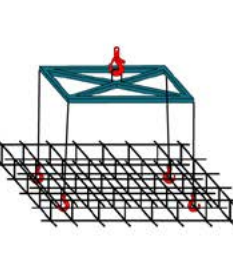
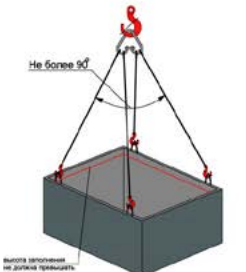
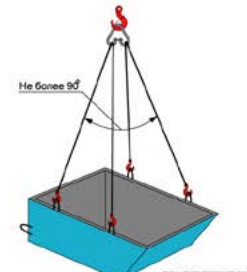
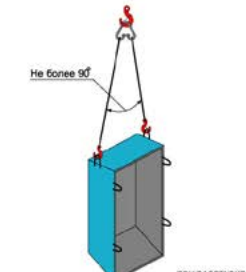
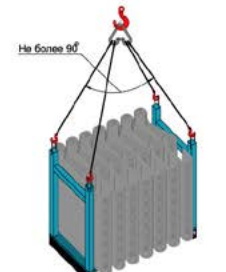
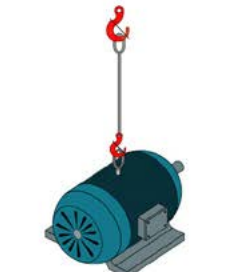
<p>ПАКЕТ СТЕРЖНЕВОЙ АРМАТУРЫ</p> <p>Не более 90°</p> <p>Максимальная масса груза не более 10 т Грузоподъемность 2-х ветвевых стропов 8 т Общая длина стропов 8 м</p>	<p>ШВЕЛЛЕР</p> <p>Не более 90°</p> <p>Максимальная масса груза не более 3,5 т Грузоподъемность 2-х ветвевых стропов 2 т Общая длина стропов 8 м</p>	<p>МЕТАЛЛИЧЕСКИЙ УГОЛОК</p> <p>Не более 90°</p> <p>Максимальная масса груза не более 8 т Грузоподъемность 2-х ветвевых стропов 5 т Общая длина стропов 8 м</p>	<p>СВАРНАЯ ФОРМА</p> <p>Не более 90°</p> <p>Максимальная масса груза не более 8,5 т Грузоподъемность 4-х ветвевых стропов 10 т Общая длина стропов 8 м Количество подвешиваемого груза не более 1 шт</p>	<p>МЕТАЛЛ ЛИСТОВОЙ</p> <p>Не более 90°</p> <p>Максимальная масса груза не более 10 т Грузоподъемность 4-х ветвевых стропов 10 т Грузоподъемность 2-х ветвевых стропов 5 т</p>
<p>ГРУЗ В ЯЩИЧНОЙ УПАКОВКЕ</p> <p>Не более 90°</p>	<p>МЕТАЛЛИЧЕСКИЕ ТРУБЫ</p> <p>Не более 90°</p> <p>Проставка</p> <p>Максимальная масса груза не более 5 т Грузоподъемность 2-х ветвевых стропов 5 т Общая длина стропов 8 м</p>	<p>МЕТАЛЛИЧЕСКИЙ КРУГ</p> <p>Не более 90°</p> <p>Максимальная масса груза не более 8 т Грузоподъемность 4-х ветвевых стропов 10 т Грузоподъемность 2-х ветвевых стропов 8 м</p>	<p>КОНТЕЙНЕР ДЛЯ МУСОРА И ОТХОДОВ МЕТАЛЛА</p> <p>Не более 90°</p> <p>ПРИ ПЕРЕМЕЩЕНИИ</p>	<p>КОНТЕЙНЕР ДЛЯ МУСОРА И ОТХОДОВ МЕТАЛЛА</p> <p>Не более 90°</p> <p>ПРИ РАЗГРУЗКЕ</p>

СХЕМЫ СКЛАДИРОВАНИЯ

<p>ПАКЕТ СТЕРЖНЕВОЙ АРМАТУРЫ</p>	<p>ШВЕЛЛЕР</p> <p>Не более 1,5 м</p>	<p>МЕТАЛЛОПРОКАТ (ШВЕЛЛЕР, БАЛКИ, УГОЛОК)</p> <p>Не более 1,5 м</p> <p>Прокладка 60x60</p>	<p>СВАРНАЯ ФОРМА</p> <p>Не более 1,5 м</p>
<p>МЕТАЛЛ ЛИСТОВОЙ</p> <p>Не более 1,5 м</p> <p>Прокладка 60x60</p>	<p>ГРУЗ В ЯЩИЧНОЙ УПАКОВКЕ</p>	<p>ТРУБЫ ДИАМЕТРОМ ДО 300 мм</p> <p>Не более 2 м</p>	

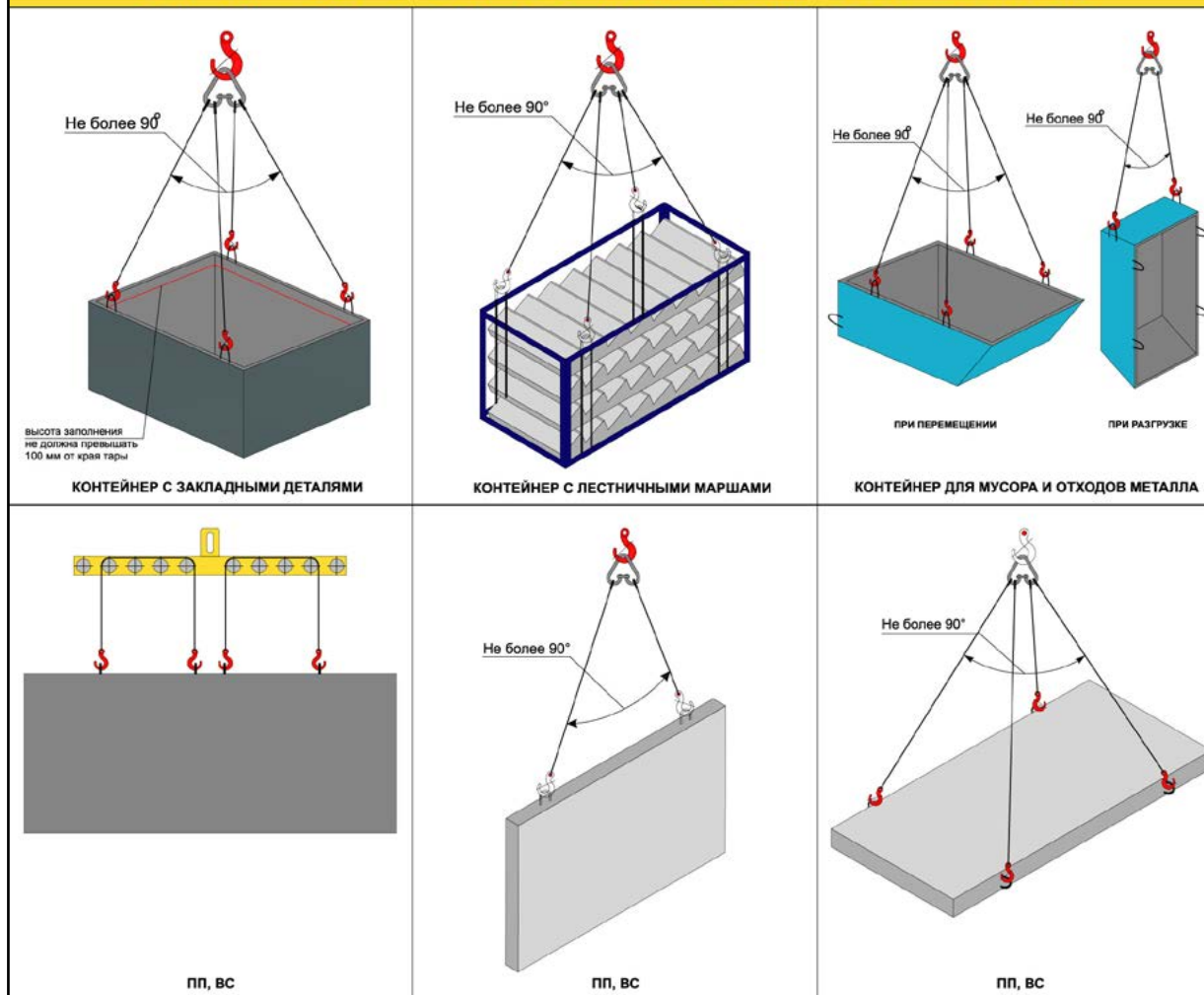
артикул ССЦ22.10001000, 1000*1000

СХЕМЫ СТРОПОВКИ

 <p>Не более 90°</p> <p>Проставка</p> <p>МЕТАЛЛИЧЕСКИЕ ТРУБЫ</p>	 <p>Не более 90°</p> <p>МЕТАЛЛОПРОКАТ</p>	 <p>Не более 90°</p> <p>Не более 90°</p> <p>Не более 90°</p> <p>ПАКЕТ СТЕРЖНЕВОЙ АРМАТУРЫ</p>	 <p>Не более 90°</p> <p>БУХТА ПРОВОЛОКИ</p>	 <p>Не более 90°</p> <p>БУХТЫ ПРОВОЛОКИ</p>
 <p>БОЧКА СО СМАЗКОЙ</p>	 <p>ПАКЕТ АРМАТУРНЫХ КАРКАСОВ</p>	 <p>Не более 90°</p> <p>ПАКЕТ АРМАТУРНЫХ СЕТОК</p>	 <p>Не более 90°</p> <p>ОБЪЕМНЫЙ КАРКАС</p>	 <p>АРМАТУРНЫЙ КАРКАС</p>
 <p>Не более 90°</p> <p>Высота заполнения не должна превышать 100 мм от края тары</p> <p>КОНТЕЙНЕР С ЗАКЛАДНЫМИ ДЕТАЛЯМИ</p>	 <p>Не более 90°</p> <p>ПРИ ПЕРЕМЕЩЕНИИ</p> <p>КОНТЕЙНЕР ДЛЯ МУСОРА И ОТХОДОВ МЕТАЛЛА</p>	 <p>Не более 90°</p> <p>ПРИ РАЗГРУЗКЕ</p> <p>КОНТЕЙНЕР ДЛЯ МУСОРА И ОТХОДОВ МЕТАЛЛА</p>	 <p>Не более 90°</p> <p>КОНТЕЙНЕР ДЛЯ ПОДЪЕМНЫХ ПЕТЕЛЬ</p>	 <p>ЭЛЕКТРОДВИГАТЕЛЬ</p>

артикул ССЦ23.10001200, 1000*1200

СХЕМЫ СТРОПОВКИ



артикул ССЦ24.10001000, 1000*1000